

İTFAİYECİLER, KURTARMA PERSONELLERİ  
VE DENİZ KUVVETLERİ İÇİN OPTİMİZE  
EDİLMİŞ DÜNYANIN EN GÜÇLÜ TAHKİMAT  
BORULARI VE TAM KURTARMA ÇÖZÜMÜ

# RESQTEC PROFIX MAX

GÜÇLÜ VE ÇOK AMAÇLI TAM KURTARMA ÇÖZÜMÜ

**PRO-FIX**

**RESQTEC®**

[WWW.RESQTEC.COM](http://WWW.RESQTEC.COM)

# RESQTEC PROFIX MAX

## GÜÇLÜ VE ÇOK AMAÇLI TAM KURTARMA ÇÖZÜMÜ



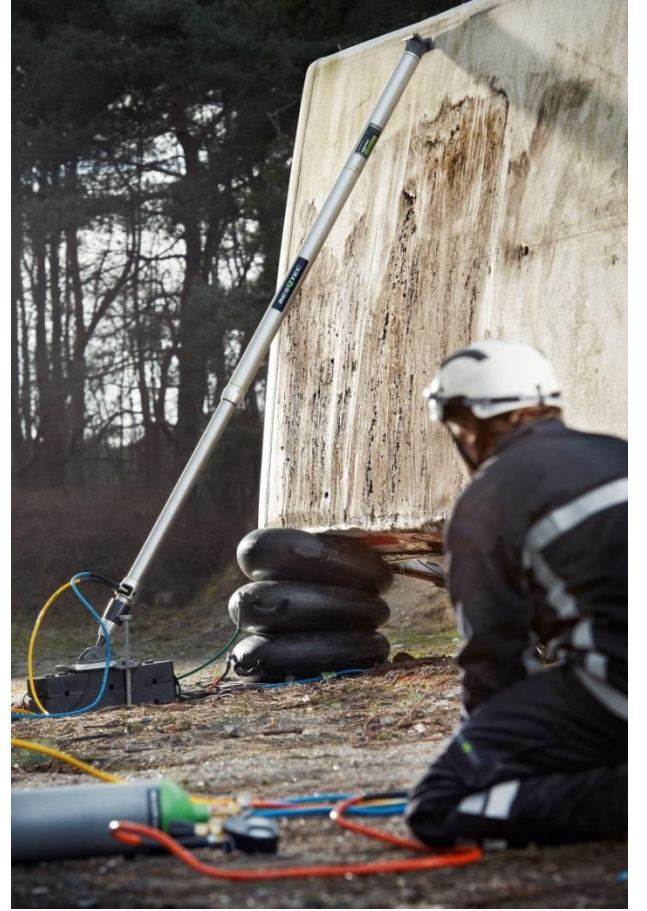
Özellikle enkazlar gibi büyük ve ağır kütlelerin altındaki kazazedelerin kurtarılması, trafik kazalarında ve büyük kütlelerin devrilmelerinde sıkışan kazazedelerin kurtarılması, kazılan hendeklerin çökmesi sonucu toprak altında kalan kazazedelerin kurtarılması esnasında kütlelerin dengesinin bozulması, kayma, düşme, yıkılma, dağılma gibi ikincil bir kazaya sebebiyet vermemek amacıyla tahkimat sistemleri kullanılması mecburidir. Her kurtarma ekibinin envanterinde en az bir set olması gereken tahkimat konseptine Resqtec yenilikçi yaklaşımıyla rakipsiz Profix Max çözümünü geliştirmiştir. Profix Max, hava ile çalışması, 15 ton nominal yük kapasitesi ve 4:1 güvenlik oranıyla piyasadaki, en güvenilir ve pratik tahkimat çözümüdür. **Tamamıyla havayla çalışan, kilitleme için hiçbir diş, pim ya da vidaya gereksinim duymayan tahkimat boruları, uzaktan kullanılabilirliği ile operatörlerine de güvenli kullanım imkanı sunmaktadır**

### GÜVENLİ VE KOLAY KULLANIM

Profix Max'ın otomatik kilitleme sistemi, yükleme ve yük sabitleme işlemlerini nefes almak kadar kolaylaştırır. Profix Max'ın havalı olarak kullanılmasıyla da her kurtarma personeli, bu tahkimatları uzaktan güvenli bir şekilde kontrol edebilir. Tehlikenin bulunduğu bölgede, sabitlenen yükün hemen altında çalışmak artık tarihte kaldı.

İlave güvenlik tedbiri olarak tahkimatlar üzerinde kaldırma işlemi sırasında azami açılmayı aşmamak için açıklığı gösteren çizgiler vardır. Tüm bu özellikler kurtarma personelinin güvenliğini en üst seviyeye çıkarmak için özel olarak tasarlanmıştır.

- 15 ton yük kapasitesi ve 4:1 güvenlik oranı
- Yapılarda, hendeklerde, yük sabitlemede, yük kaldırmada ve yük desteklemede kullanılabilir
- Bir kaç tahkimat borusu + bir kaç eklenti = sınırsız kullanım alanı
- Havalı ve manuel olarak kullanım imkânı



### GÜÇLÜ VE ÇOK AMAÇLI

ProFix Max tahkimatlar, 15 ton çalışma kapasitesine sahiptir ve oldukça dayanıklı alüminyum alaşım malzemeden üretilmiştir. Uzatma eklentilerinin kullanılması, normal olarak tahkimatın kapasitesini azaltır. İmalatta kullanılan özel alaşımlar, geleneksel tahkimat sistemlerine göre daha ağır yüklerle çalışmaya izin verir. Ayrıca, hendek ve çukur kurtarma işlemlerinde kullanıldığında, daha az ProFix Max tahkimat borusu kullanmak yeterli olacaktır. İki tahkimat arasındaki yatay aralık, toprak türüne ve diğer değişkenlere bağlı olarak 2,44 metreye kadar olabilir. Bu sistem, dünyada resmi olarak Amerika Birleşik Devletleri İş Sağlığı ve Güvenliği İdaresi (OSHA) tarafından da onaylanmıştır



## KURTARMA TRİPODU

Geleneksel kurtarma tripodları bağımsız ekipmanlardır ve yalnızca tripod olarak iş görürler. Fakat Resqtec Profix Max tahkimatlar, "Ahtapot" sisteminin bir parçası olarak, birçok farklı uygulamada kullanılabildiği gibi kurtarma tripodlu olarak da kullanılabilmektedir. Hatta bu özellikleriyle piyasadaki en yüksek kapasiteli ve gelişmiş çözümü sunmaktadırlar. Toplam 4.4 ton yük asma kapasitesine sahiptir.



Profix Max çok kolay bir şekilde uzatılabilir. Farklı bağlantıların ve uzatmaların takıp çıkarılması adeta nefes almak gibi kolaydır. Tripod ve bipod gibi çeşitli uygulamaların çok kolay bir şekilde kurulabilmesi bu sistemi son derece işlevsel kılar.



## ÇOK AMAÇLI KURTARMA ÇÖZÜMÜ

Dünyanın en prestijli tasarım ödüllerinden biri olan Reddot Tasarım Ödülünü kazanan Profix Max tahkimat Borularının bir diğer özelliği ise tuzlu veya tatlı tamamen su geçirmez olmasıdır.

Pro-Fix Max tahkimatları ikili (bipod) veya üçlü (tripod) Pod Sistemi oluşturabilmesi gibi benzersiz özelliğiyle dünyanın her yerindeki deniz, çukur, kuyu, dere, göl... vb. kurtarma operasyonlarında kullanılabilir. ProFix Max'ın tüm senaryolarında kullanılabilir olması, olağanüstü bir kurtarma çözümü olduğu anlamına gelir.



### TRIPOD



### BIPOD



### MONOPOD

Toplam Yük Kapasitesi	10 ton	4 ton	0.8 ton
Yük Asma Kapasitesi (merkezden)	2 ton (merkezden)	N/A	N/A
Toplam Yük Asma Kapasitesi	4.4 ton	4 ton	0.8 ton
EN 795-TYPE B		Uygun	
EN 16415-TYPE B		Uygun	



## HIZLI ARAÇ TAHKİMAT SİSTEMİ

Resqtec kurtarma spanzetinin ve ProFix Max tahkimat borusunun birleşimi en hızlı, en güvenli ve en kullanışlı araç tahkimatını gerçekleştirmenizi sağlar

### HIZLI

Otomatik kilitleme sistemi ile her santimetrede kolayca kilitleyebilirsiniz. Hızlı kurulumu ile sadece birkaç adımda kaza yerinde güvenliği sağlayacaksınız. Yalnızca spanzeti çekin, kendisi otomatik olarak kilitlenecektir.



### SAĞLAM

Sabitleme üçgeninin kullanımı, size en sağlam çözümü sunar. Yalnızca bir tahkimat borusu, 2 spanzet ile bu hızlı ve sabit takımı oluşturabilirsiniz.

### YÜKSEK KAPASİTELİ VE ÇOK YÖNLÜ TASARIM

Hızlı araç sabitleme seti her türden araca uygun tasarlanmıştır. Çalışma kapasitesi 15 tonluk ProFix Max tahkimat borusu ve 5 ton kapasiteli spanzetler size bir tahkimat sistemini birçok senaryoda kullanma imkanı tanır.

### BASİT

Tüm bileşenler önceden taşıma çantasının içinde birleşik haldedir. Yalnızca çantayı doğru konumda yerleştirin, tahkimat borusunu araca dayayın, spanzeti bağlayın ve çekin. İşte oldu!

Çantanın üstündeki reflektif şeritler yerleştirmeniz için doğru konumu gösterecektir. İki farklı boyuttaki kancalar monte edilmemiştir, bu da size olay esnasında seçim şansı tanır.



### MODULER

Setteki tüm ekipmanlar bağımsız olarak kullanılacakları gibi diğer tüm Resqtec ekipmanlarıyla da kullanılabilir. Bu da onu en modüler sistem haline getirir.



Çivi başlığı araç üzerindeki bir deliğe geçirin ve spanzetleri çekerek sistemi kurun. Kullanımı bu kadar kolay.

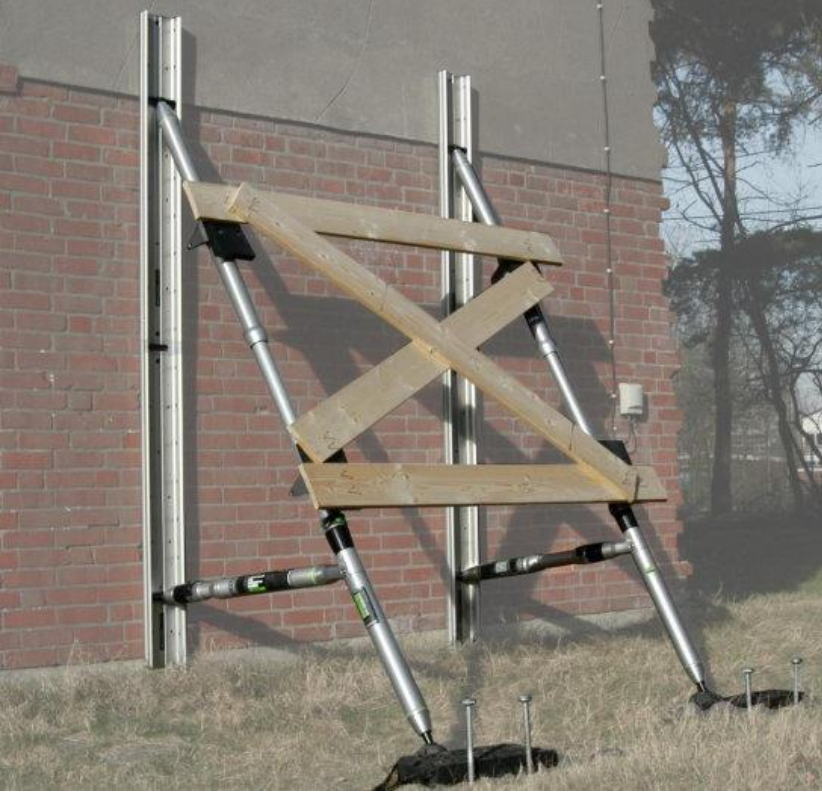
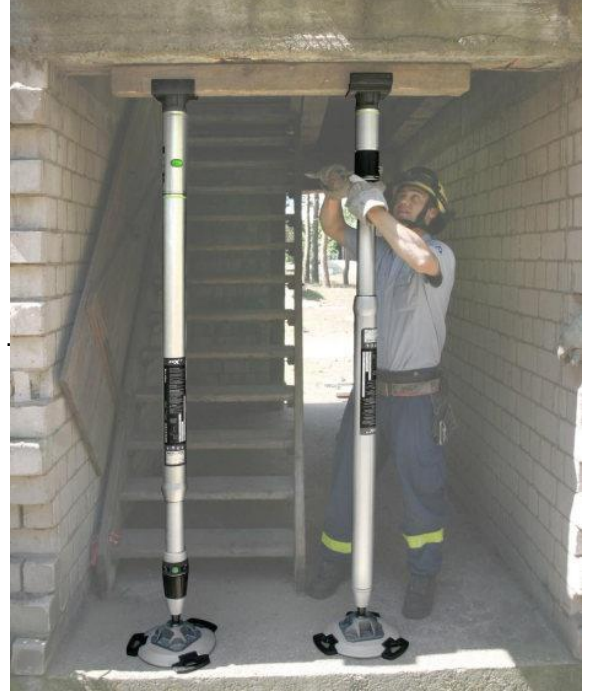




Uygun tahkimat borularını göçük içerisine sarkıtın ve hava sistemiyle boruları açın. İşte bu kadar kolay.

## HENDEK VE GÖÇÜK KURTARMA

Profix Max tahkimat sistemi çok yönlülüğünün bir parçası olarak hendek ve göçükten kurtarma operasyonlarında da kullanılabilir. Birkaç adet uygun uzunlukta tahkimat borusunu göçük içerisine indirip hava sistemi üzerinden kontrol ederek, personel için güvenli bir kurtarma ortamı oluşturmak çok kolaydır.

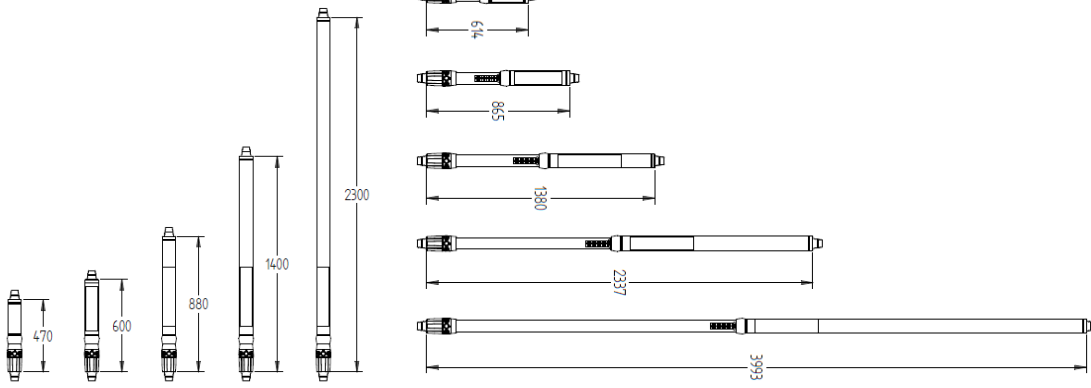
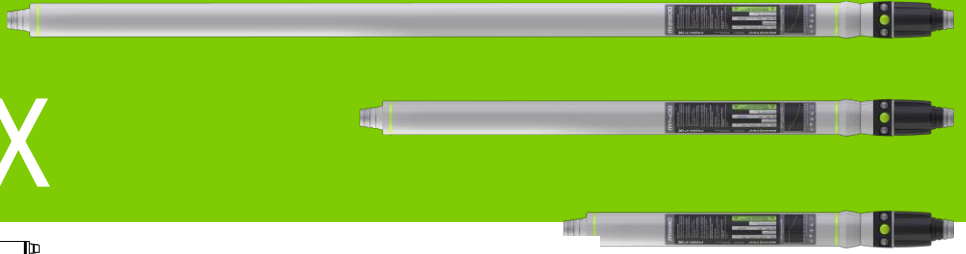


## YAPISAL DESTEKLEME

Profix Max tahkimat sistemi metruk veya ağır hasarlı yapılarda kolon, kiriş, duvar gibi yapı unsurlarını desteklemek ve operasyon tamamlanana kadar güvenli çalışma ortamı sağlamak amacıyla da kullanılırlar. Hiçbir pim ya da vida gibi kilit mekanizması kullanmadan sadece el ile çekip uzatılarak her türlü yapıda destek unsuru olarak kullanılabilirler. Üçlü sütun aparatıyla 45 tonluk bir sütun, ya da duvar tahkim raylarıyla sarsılmaz bir duvar desteği oluşturabilirler. Beton blokların altındaki kazazedeleri kurtarmak için Resqtec oval kaldırma yastıklarıyla aynı hava tertibatına bağlanırlar ve tek operatör ile tamamen uzaktan güvenli ve başarılı bir operasyon sürdürmenizi sağlarlar



# TEKNİK ÖZELLİKLER PROFIX MAX



## PROFIX MAX SERİSİ

### PXM 470

### PXM 600

### PXM 880

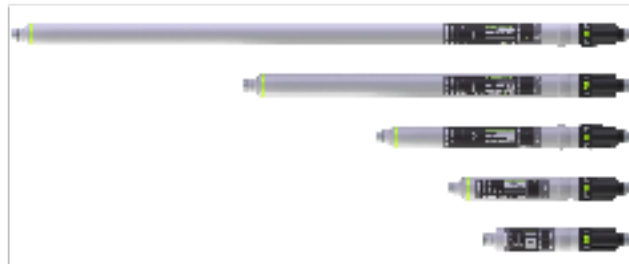
Art. Nr.	8410.0290.00	8410.0300.20	8410.0310.20
Maks. Çalışma Basıncı	12 bar	12 bar	12 bar
Ağırlık	7.6 kg	8.8 kg	11.7 kg
Uzunluk	47 - 66.3 cm	60 - 91.4 cm	88 - 142.9 cm
Piston Açılma+ bağlantı yeri	14.4 + 5	26.5 + 5 cm	50 + 5 cm
Kapalı Uzunluk	58.6	71.6 cm	99.6 cm
Çalışma Yük Kapasitesi	147kN / 15 ton	147kN / 15 ton	147kN / 15 ton

## PROFIX MAX SERİSİ

### PXM 1400

### PXM 2300

Art. Nr.	8410.0320.20	8410.0330.20
Maks. Çalışma Basıncı	12 bar	12 bar
Ağırlık	17 kg	26 kg
Uzunluk	140 - 238.6 cm	230 - 404.2 cm
Piston Açılma+bağlantı yeri	93.7 + 5 cm	169.3 + 5 cm
Kapalı Uzunluk	151.6 cm	241.6 cm
Çalışma Yük Kapasitesi	147kN / 15 ton	88.3kN / 9 ton



Güvenlik Faktörü 4:1

**PRO-FIX**

**NFPA-1936**  
COMPLIANT

**EN-13204**  
COMPLIANT

Information contained in this document is believed to be accurate. However RESQTEC does not guarantee the completeness or accuracy of any of the published information.



**RESQTEC Zumro B.V.**

Meer en Duin 82 | 2163 HC Lisse, the Netherlands

**T** +31 (0)252 419002

**E** info@resqtec.com

**F** +31 (0)252 411794

**W** www.resqtec.com

**RESQTEC®**

# TEKNİK ÖZELLİKLER PROFIX MAX



## PROFIX MAX UZATMALAR

	EX 150	EX 300	EX 600
Art. Nr.	8410.0500.20	8410.0510.20	8410.0520.20
Ağırlık	1.8 kg	2.5 kg	4.1 kg
Uzunluk	15.3 cm	30.3 cm	60.3 cm
Çalışma Yük Kapasitesi	147 kN/ 15 ton	147 kN/ 15 ton	147 kN/ 15 ton

## PROFIX MAX UZATMALAR

	EX 900	EX 1200	EX 1500
Art. Nr.	8410.0530.20	8410.0540.20	8410.0550.20
Ağırlık	5.6 kg	7.2 kg	8.8 kg
Uzunluk	90.3 cm	120.3 cm	150.3 cm
Çalışma Yük Kapasitesi	147 kN/ 15 ton	147kN / 15ton	147 kN / 15 ton

## AKSESUARLAR

	Art. Nr.	AKSESUARLAR	Art. Nr.
Oynar Başlık	8420.3550	Hortum 10m (x2)	8410.0851
Oynar Başlık ve Halka	8420.4000	Sabitleme Çivisi	9800.8011
Boynuz Başlık	8420.0020	Tahkimat Rayı	8430.0070
Köşe Desteği	8420.0190	Tahkimat Rayı Bağlantısı	8430.0120
Kiriş Desteği	8420.0210	ProFix Bağlantısı	8430.0240
Taç Başlık	8420.0000	Tahkimat Rayı Kancası	8430.0180
Sabit Taban	8420.0300	Çivileme Bloğu	8430.0300
Ram Adaptörü	8420.0230	PowerPlate	8420.0060
Çoklu Bağlantı Aparatı	8420.0260	PowerPlate SomunuBağlantı	8700.2075
Sütun Aparatı	8430.0380	Anahtar	8700.2008
Çok Amaçlı Alet	8420.0600	Çekiç	9800.9320
Uzaktan Kumanda	8410.0710.0	Kurtarma Spanzeti Tekli	8461.0500
Regülatör 200/300 bar	08700.0570	Kurtarma Spanzeti Çiftli	8461.1000

**RESQTEC®**

**RESQTEC TÜRKİYE**

[www.resqtecturkiye.com](http://www.resqtecturkiye.com)

AREN KURTARMA EKİPMANLARI LTD. ŞTİ.

Bahçelievler Mah. Taşkent Cad. No: 47/B Çankaya, Ankara

Tel: 0312 963 0696 | E-Posta: [info@resqtecturkiye.com](mailto:info@resqtecturkiye.com)